

Rolladen

Reflexa



Die Kunst des schönen Schattens



Mehr Komfort und Qualität für das tägliche Leben

Ein Rollladen ist ein echtes Allroundtalent, denn er bietet Sonnen-, Sicht-, Hitze- und Blendschutz in einem. Dabei sind Rollläden nicht mehr nur zur Verdunklung der Räume geeignet. Ein gedämmter Rollladenkasten dient auch als Schallschutz und reduziert Außenlärm. Somit können zum Beispiel Kinder einen entspannten und störfreien Mittagsschlaf halten.

Um Ihnen einen perfekt an Ihre Bedürfnisse angepassten Rollladen bieten zu können, verfügt Reflexa über ein umfangreiches Portfolio.

Wählen Sie daraus das passende Modell nach Ihrem Geschmack und Ihrer Einbausituation. Außerdem wird Ihnen eine breite Farbpalette für Kasten, Führungsschienen und Behänge, sowie eine große Auswahl an möglichen Extras geboten: vom integrierten Insektenschutz, über eine spezielle thermische und akustische Entkopplung bis hin zur besonders einbruchhemmenden Ausstattung ist alles dabei. Dabei spielt die Einbausituation, egal ob Alt-, Neubau oder Sanierung keine Rolle, denn für jede Fassade gibt es das passende Modell.

Die Reflexa Rollläden sind je nach Modell als Vorbau- oder Unterputzvariante erhältlich. Ebenso stehen Behänge in Kunststoff oder Aluminium zur Auswahl. Ein Rollladen, der mit Fluchtweg-Zubehör ausgestattet ist, wird zum 2. Rettungsweg und kann im Ernstfall Leben retten.



Vorbaurollladen



Conturo



Cantero



Creato

Reflexa Vorbaurollläden erhalten Sie mit Kästen in drei Formen: markant rund, klassisch eckig oder mit einer 45° Grad abgeschrägten Blende.

Alle drei Modelle bieten Ihnen zudem dauerhaft die Vorzüge eines Vorbaurollladens: Höchste Qualität, perfekte Verarbeitung, thermische Trennung vom Hausinneren und einfach zugängliche Technik.

Vorbaurollläden sind außerdem die perfekte Wahl bei Sanierung oder Nachrüstung, da sie von außen auf die Fassade montiert werden. Damit erhalten Sie Schutz und Sicherheit ohne das komplette Mauerwerk öffnen zu müssen.

Vorbaurollladen

maximale Breite	4000 mm
maximale Höhe	3500 mm
Revision	außen
Insektenschutz	integrierbar
Putzträger	bei Conturo, Cantero



Vorbaurollladen Unterputz



Vorbaurollladen Compacto

Ein Vorbaurollladen hat viele Vorteile: Er ist thermisch vom Wohnraum getrennt, lässt sich bei Neubauten einfach einbauen und die Technik ist bei Revisionsarbeiten von außen zugänglich.

Der Compacto bietet Ihnen alle diese Vorteile. Trotzdem fügt sich dieser Rollladen harmonisch in das Gesamtbild Ihres Hauses ein. Dazu trägt auch die Auswahl aus über 20 Farben für den Rollladenbehang bei.

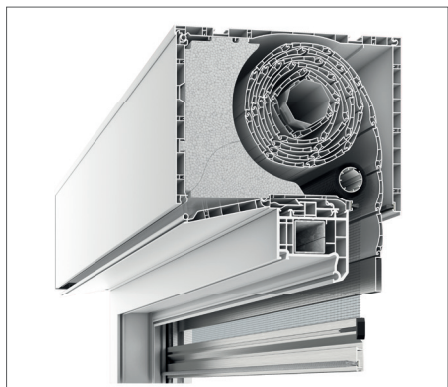
Der integrierte Putzträger sorgt dafür, dass Sie den Rollladenkasten des Compacto von außen und innen nicht wahrnehmen werden. Er lässt sich beim Bau einfach und zuverlässig in den Außenputz integrieren.

Compacto

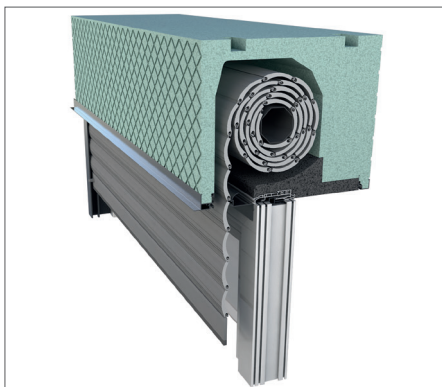
maximale Breite	4000mm
maximale Höhe	3500mm
Revision	außen
Insektenschutz	integrierbar
Putzträger möglich	Compacto



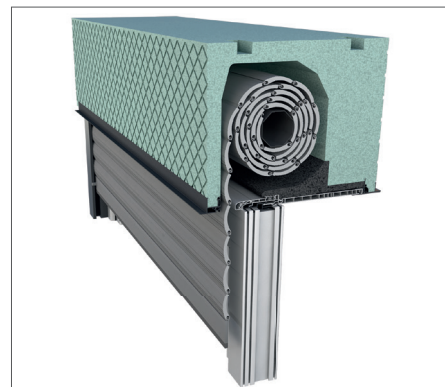
Aufsatzrolläden



Aufsatzkasten Concepto



Aufsatzkasten Combo XT Außenrevision



Aufsatzkasten Combo XT Innenrevision

Reflexa bietet Rolläden für Neubau, Renovierung und energetische Sanierung.

Die Aufsatzkästen Concepto und Combo XT werden zusammen mit dem Fenster in eine vorhandene Maueröffnung montiert. Hierzu wird der Kasten mit Hilfe einer Clipleiste direkt mit dem Fenster verbunden, sodass eine Luftdichtheit entsteht.

Die Wärmedämmeigenschaften sind so ausgelegt, dass sie den Anforderungen der EnEV entsprechen und diese sogar noch übertreffen.



Concepto

maximale Breite	4000mm
maximale Höhe	3000mm
Putzträger	ja

Combo XT

maximale Breite	4000mm
maximale Höhe	3500mm
Putzträger	ja

Solarantrieb



Flüsterantrieb



Solarantrieb

Entdecken Sie die Zukunft der Rollladensteuerung mit unserem innovativen Solarantrieb!

Einfache Installation: Dank des Solarantriebs sparen Sie sich den Aufwand der Leitungsverlegung. Die Installation ist im Handumdrehen erledigt, ohne zusätzlichen Kabel, Schalter, Kabelkanälen – einfach per Funk.

Zuverlässige Bedienung: Verlassen Sie sich auf unseren zuverlässigen Solarantrieb, der Ihren Rollladen automatisch steuert. Nie wieder manuelles Kurbeln oder komplizierte Einstellungen.

Ideal für Nachrüstungen: Unser Solarantrieb ist die perfekte Lösung, um Ihre Fenster nachträglich mit motorisierten Vorbaurollladen oder auch bestehenden Rollläden auf den neuesten Stand zu bringen. Modernisieren Sie Ihr Zuhause ohne großen Aufwand.

Genießen Sie den Komfort und die Energieeffizienz unseres Solarantriebs.

Silent Antrieb

Erleben Sie höchsten Komfort mit unserem neuen Rollladenantrieb - jetzt mit zwei Geschwindigkeiten und flüsterleisem Betrieb!

Zwei Geschwindigkeiten: Unser Rollladenantrieb bietet Ihnen die Flexibilität, zwischen zwei Geschwindigkeitsmodi zu wählen. Schnelles Hochfahren, sanftes Herunterlassen - passen Sie die Bewegungsgeschwindigkeit ganz nach Ihren Bedürfnissen an.

Flüsterleiser Betrieb: Dank modernster Technologie genießen Sie absolute Ruhe in Ihrem Zuhause. Unser Rollladenantrieb arbeitet nahezu geräuschlos und stört Ihre Wohnatmosphäre in keiner Weise.

Hören Sie den Unterschied mit unseren leistungsstarken und geräuscharmen Rollladenantrieben von Elero und Somfy.

Genießen Sie Komfort, Stil und Stille.

Automatisierung

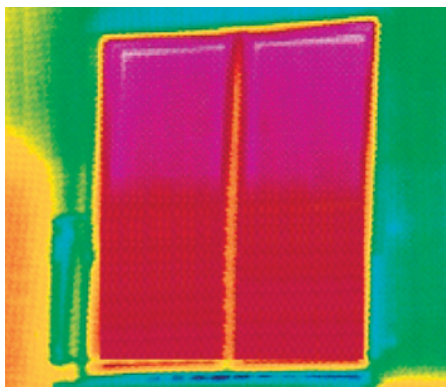
Steigern Sie Ihren Wohnkomfort und sparen Sie Energie mit unserer Rollladenbehängen und Umrüstsetz zur Motorisierung.

Modernisierung für zeitgemäßen Stil: Bringen Sie Ihren Wohnraum auf das nächste Level, indem Sie Ihren Rollladenbehäng der Fassade und Optik Ihres Hauses moderne Farben ersetzen. Geben Sie Ihrem Zuhause einen zeitgemäßen und individuellen Look und steigern Sie seinen Wert.

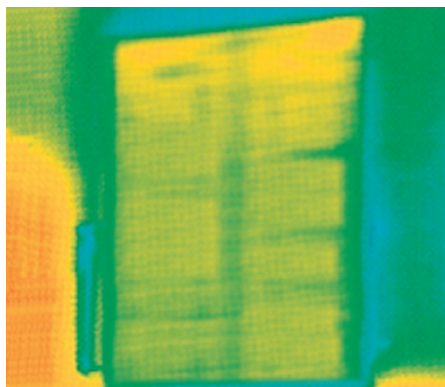
Automatisierung für mühelose Kontrolle: Automatisieren Sie Ihre Rollläden und erleben Sie Bequemlichkeit auf höchstem Niveau. Bedienen Sie Ihre Rollläden per Knopfdruck oder sogar von unterwegs über eine App.

Nachhaltiges Wohnen: Automatisierten Rollläden helfen, Energie zu sparen. Durch die intelligente Steuerung können Sie den Lichteinfall und die Raumtemperatur optimal regulieren, was zu reduzierten Heiz- und Kühlkosten führt.

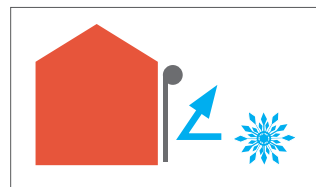
Ganz automatisch Energie sparen



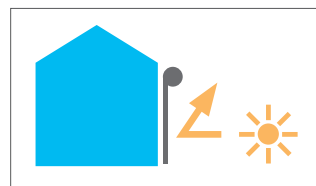
Ohne Rollläden: hoher Wärmeverlust



Mit Rollläden: geringer Wärmeverlust



Rollläden halten im Winter die Wärme im Haus.



Rollläden schützen Räume im Sommer vor Erwärmung.

Effizient sparen

Rollläden leisten einen aktiven Beitrag zur Einsparung von Energie, erhöhen die Dämmleistung der Fenster deutlich und reduzieren dadurch Ihre Heizkosten. Dies lässt sich noch einmal steigern, wenn der Rollladen in einen Dämmkasten integriert ist, da diese Kastenelemente in jeder Hinsicht auf die Vermeidung von Wärmebrücken optimiert sind.

Einsparung mit Smart Home

Alle Reflexa Rollläden können Sie darüber hinaus in ein bestehendes oder neues Smart Home System integrieren. So lassen sich Ihre Rollläden jederzeit via Smartphone steuern, können zu verschiedenen Szenarien programmiert werden und sind sogar von unterwegs aus bedienbar.

Wenn Sie beispielsweise Ihre Rollläden bei einer bestimmten Außentemperatur automatisch schließen, senken Sie dadurch den Wärmeübergang über das Fenster und halten den Raum, je nach Jahreszeit, warm oder kühl.



Mehr Sicherheit mit dem 2. Rettungsweg



Nach den Landesbauordnungen kann auch ein Fenster ein zweiter Rettungsweg sein. Allerdings nur dann, wenn das Fenster frei von Hindernissen für die Rettungskräfte und die Bewohner ist. Ein solider Rollladen ist natürlich ein solches Hindernis, insbesondere, wenn er durch einen Motor gesteuert wird.

An Gebäuden wird daher ein Fenster, das von einem motorisierten Rollladen verschlossen wird, nicht als zweiter Fluchtweg akzeptiert. Abhilfe schafft hier das Ausrüsten des Rollladens mit dem Reflexa Fluchtweg-Zubehör.

Die angebotene Technik reicht von der Nothandkurbel über Akku-Betrieb mit Bedienung per Wandschalter bis hin zum automatischen Öffnen des Rollladenbehanges, sobald ein vernetzter Rauchmelder Alarm gibt. Lösungen, die sowohl im öffentlichen als auch privaten Bereich teilweise Pflicht sind und ein Mehr an Sicherheit bieten.



Integrierbarer Insektenschutz



Insektenschutz-Rollo



Insektenschutz-Plissee

Jeden Reflexa Rollladen können Sie mit integriertem Insektenschutz ausrüsten. Dieser sorgt dafür, dass die Insekten auch wirklich dort bleiben, wo sie nützlich sind – in der Natur.

Die Insektenschutz-Gewebe zeichnen sich durch eine besonders feinmaschige Struktur, hohe Windbeständigkeit und sehr guten Durchblick aus. Das integrierte Insektenschutz-Rollo bewegt sich dank der sauberen Führung sauber nach unten und dank einer Rücklaufbremse langsam und ohne Probleme wieder nach oben.

Beim Insektenschutz-Plissee vereinen Sie mehrere Vorteile miteinander. So verschwindet das Gestell unauffällig hinter den Rollladen-Führungsschienen und im eingefahrenen Zustand sind nur ca. 2% der Anlagenbreite als Gewebepaket sichtbar. Ein weiterer Vorteil besteht darin, dass das Insektenschutz-Plissee seitlich bedient wird und somit kein Schwenkbereich wie bei herkömmlichen Drehtüren vorhanden ist. So haben Sie mehr Platz für die Gestaltung Ihres Außenbereiches.





Bedienvarianten

- » Einbindung in Smart Home wahlweise nach Standard io oder 868
- » Funkbedienung mit Hand- und/oder Wandsendern
- » Wandschalter mit Anschluss an die Elektromotoren
- » Akku-Motor mit Solarpanel und Fernbedienung
- » Handkurbel
- » Gurt- oder Schnurzug

Standardfarben Gestell



gemäß Reflexa Wohnfühlfarben

Standardfarben Rollladenprofile

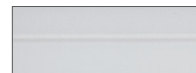
Aluminiumprofile



70 Schwarz



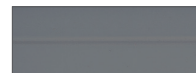
85 Hellbeige



71 Lichtgrau



84 Cremeweiß



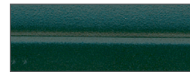
75 Graualuminium



89 Holz dunkel



83 Grau



96 Tannengrün



88 Holz hell



82 Braun



94 Dunkelbeige



87 Silber



81 Weiß



93 Creme

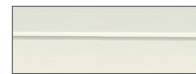


98 Anthrazit



99 Anthrazit metallic

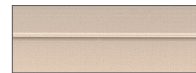
Kunststoffprofile



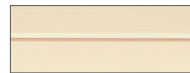
11 Weiß



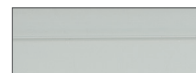
12 Perlgrau



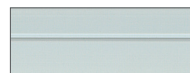
15 Beige



16 Elfenbein



18 Kombigräu



13 Grau



17 Holz hell

Farbauswahl abhängig vom Rollladenprofil

Raffstore / Jalousie

Rollladen

Schrägverschattung

Markise

Wintergartenmarkise

Insektenschutz

Plissee

Terrassendach

**REFLEXA-WERKE
Albrecht GmbH**

Silbermannstraße 29
89364 Rettenbach

Tel.: +49 (0) 8224 999-0
Fax: +49 (0) 8224 999-222

www.reflexa.de
info@reflexa.de



reflexa.de/green